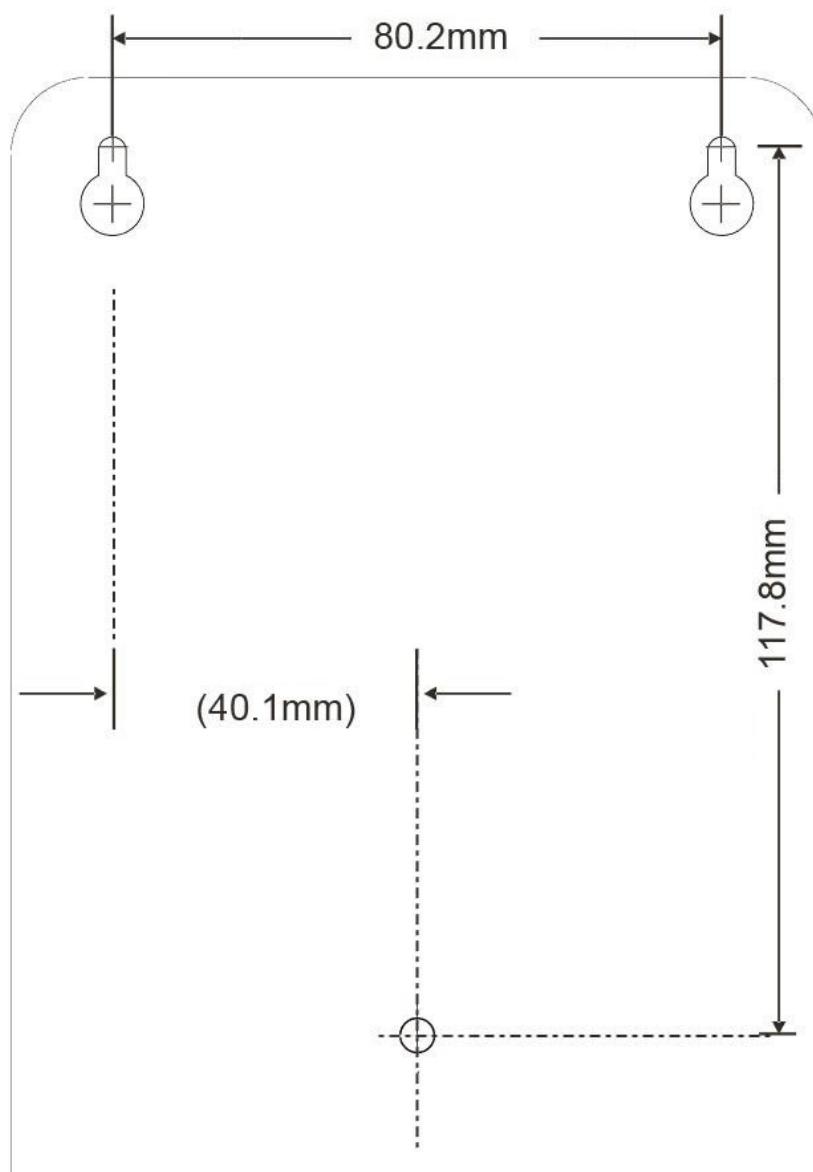


Art. no: 376 - 378 - 380 - 382 - 476 - 478 - 480 - 482 - 736 - 738 - 740 - 742

Boreskabelon / OBS: Bemærk format (A4) ved udskrivning
Mounting template / NB: Please check format (A4) when printing
Bohrschablone / NB: Beim Drucken bitte auf Format (A4) achten
Gabarit / Nb : Vérifier le format (A4) pour impression



DAN DRYER A/S • Tåsingevej 2 • DK-8940 Randers SV
Tel.: +45 86 41 57 11 info@dandryer.dk • dandryer.com